

# Elevação moderna, durável e leve





### 01 CONEXÃO DESLIZANTE

Esta opção aumenta a vida útil geral da ponte rolante ao reduzir o estresse mecânico.

### 02 PROJETO DA VIGA

Funciona em conjunto com talha compacta para dimensões de aproximação ideais.

# Avançada, confiável, segura e fácil

A ponte rolante com talha de corrente série C da Konecranes traz a elevação de uso geral em seus processos diários a um nível totalmente novo.

Construída com nossos componentes do Núcleo de Elevação, a ponte rolante combina o inovador projeto de viga e cabeceira adaptável com a talha da série C da Konecranes - nossa talha de corrente elétrica mais avançada até o momento.

O desempenho estável traz confiabilidade, usando componentes projetados para durar todo o ciclo de vida da sua ponte rolante. Operação suave e silenciosa com um gancho leve e controles ergonômicos que proporcionam conforto ideal ao operador.

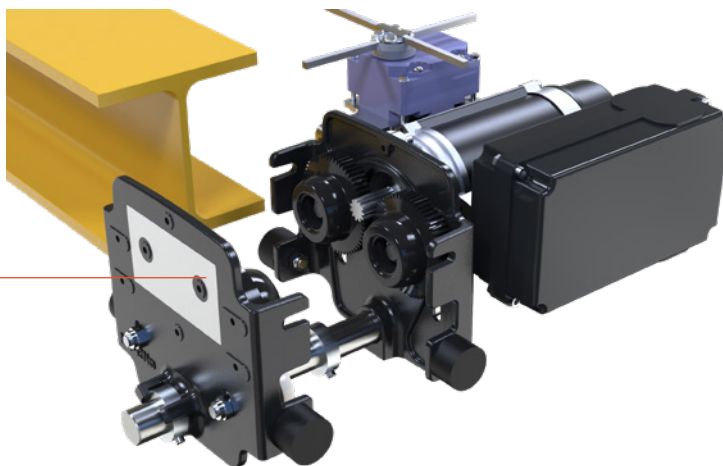
A ponte rolante com talha de corrente série C da Konecranes é um equipamento de elevação moderno, durável e confiável que oferece manuseio suave e preciso de cargas de até 5 toneladas.

### 03 BOTOEIRA SUSPENSA ERGONÔMICA

Aumenta a segurança e o conforto do operador.

### TROLE FLEXÍVEL

O trole tem projeto modular e é facilmente ajustável a uma ampla variedade de larguras de aba.



## Destques da talha

### 01 EMBREAGEM DESLIZANTE

Para garantir excelente confiabilidade com a redução do estresse térmico.

### 02 FREIO AUTOAJUSTÁVEL

O freio é projetado para longa vida útil, confiabilidade e baixa manutenção.

### 08 MOTOR DE ALTA QUALIDADE

O motor é construído especificamente para elevação confiável de longo prazo em condições exigentes.

### 07 CHAVE LIMITE DE SERVIÇO

A montagem interna protegida aumenta a durabilidade.

### 03 OLHAL DE SUSPENSÃO SIMPLES

Para oferecer maior flexibilidade e rapidez na instalação.

### 04 REDUTORES DE VELOCIDADE DE PRECISÃO

Com lubrificação vitalícia para melhor desempenho e baixa manutenção.

### 06 GANCHO LEVE

O revestimento antiderrapante aumenta a segurança e o conforto do operador.

### 05 ALTA PRECISÃO DE TRANSMISSÃO

Ajuda a reduzir o atrito e o desgaste com um fluxo de corrente mais suave.



# Construída com tecnologia de ponte rolante de última geração

Cada ponte rolante da série C da Konecranes usa os mais recentes avanços técnicos para oferecer uma máquina de elevação moderna e durável. O resfriamento por ventilador de design diferenciado leva mais potência ao motor, permitindo uma operação contínua mais longa com fator de serviço de até 60% e 300 partidas por hora.

Adicione a isso um redutor com lubrificação permanente, que melhora a confiabilidade e aumenta a produtividade com uma ampla variedade de velocidades de elevação, além da embreagem deslizante que ajuda a proteger o operador contra sobrecargas perigosas. Além disso, o freio autoajustável dura mais de um milhão de operações e atuará automaticamente se você ficar sem energia.

O projeto da guia de corrente com elevada precisão de ajuste da corrente com a roda dentada proporciona um fluxo suave para ajudar a prolongar sua vida útil. Você obtém tudo isso dentro de uma talha compacta, combinada com o dimensionamento ideal da viga principal para boa aproximação do gancho em espaços de trabalho limitados.



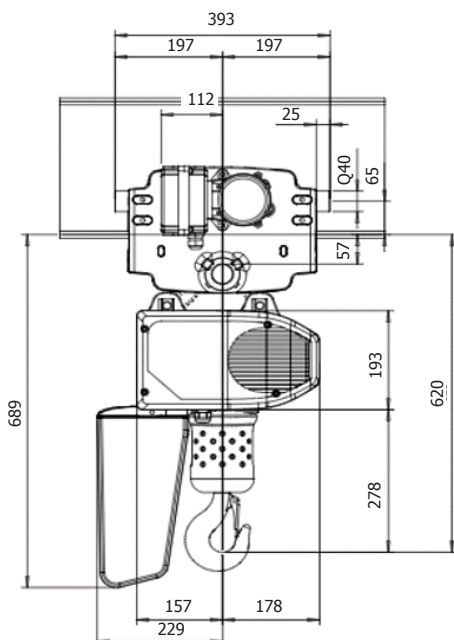
## Núcleo de Elevação

Os principais componentes da ponte rolante série C da Konecranes - engrenagens, motor e controles, todos projetados e fabricados por nós - funcionam perfeitamente como o Núcleo de Elevação.



## Dados técnicos da ponte rolante série C da Konecranes

RECURSOS	ESPECIFICAÇÕES
Faixa de carga	250 kg - 5000 kg
Altura de elevação (metros)	Talhas com 1 tramo de corrente, 16 m Talhas com 2 tramos de corrente, 10 m
Velocidades de elevação (m/min)	4/1, 8/2, 12/3, 16/4
Faixa de temperatura ambiente	-10 °C a +40 °C
Ambiente	Uso interno
Talhas na ponte rolante	1 talha na ponte rolante
Tipo de ponte rolante	Pontes rolantes de viga única, apoiada ou suspensa
Estrutura da ponte rolante	Vigas tipo caixão e de perfil (com conexão deslizante opcional)
Comando da ponte rolante	Movimentos de translação contínuos
Comando da talha	Movimentos de elevação de 2 velocidades fixas ou contínuos
Alimentação elétrica da talha	Sistema festoon ou esteira porta-cabos
Vão livre máximo	19 metros de viga de perfil e 22 metros de viga tipo caixão
Voltagem	380 V - 415 V/50 Hz 380 V - 480 V/60 Hz Tensão de comando 24V na botoeira
Tipo de comando da ponte rolante	Botoeira móvel, conectada ao sistema festoon Comando por rádio opcional



### SÉRIE C VS. DIMENSÕES EXTERNAS DA TALHA DE CABO DE AÇO TRADICIONAL CARGA DA PONTE ROLANTE 2.500 KG E ALTURA DE ELEVAÇÃO 9 M

Combinação de largura do trole + talha série C	426 mm
Largura da talha de cabo de aço	760 - 800 mm

# Aplicações industriais

Cada setor tem seus próprios requisitos únicos de elevação. Alguns exigem mais precisão, enquanto outros precisam de movimento suave. Um alto ciclo de trabalho em ambiente agressivo é diferente de elevações ocasionais.

Às vezes, o espaço de trabalho disponível é o fator decisivo. Com uma ampla variedade de recursos e opções, a ponte rolante série C da Konecranes se adapta a vários setores diferentes de forma compacta e econômica.

## Fabricação e montagem

As linhas de montagem consistem em várias etapas subsequentes, cada uma exigindo seu próprio dispositivo de elevação. O produto se move rapidamente de uma etapa para a próxima à medida que é montado. Um bom planejamento posiciona cuidadosamente as pontes rolantes acima de cada estação de trabalho, usando o espaço e o tempo de forma eficiente. Os ganchos leves permitem fácil manuseio.

### Automotiva

A relação de velocidade 4:1 de talhas de velocidade dupla ou inversores contínuos permitem movimento rápido e preciso, importante em trabalhos de montagem delicados.

### Madeiras e marcenarias

Sejam pequenos blocos de madeira ou elementos completos de construção, a ponte rolante com talha de corrente torna as operações fáceis e precisas, com uma ampla faixa de capacidade.

### Fabricação em geral

A ponte rolante série C da Konecranes é adequada para qualquer necessidade básica de elevação, especialmente em linhas de produção com espaço limitado, em que seu tamanho compacto e boa aproximação do gancho a tornam ideal.



## Processos

As aplicações de processo são diferentes dos ambientes de montagem, e pode ser necessária a resistência à umidade, poeira e temperatura. Quando as pontes rolantes série C da Konecranes realizam operações de serviço, elas são menos usadas, mas precisam ser confiáveis e estar prontas imediatamente.

### Papel e celulose

A fabricação de papel pode conter poeira e umidade devido às fibras de madeira, água e aditivos usados no processo, e ainda calor pode estar presente na secagem do produto final. Os recursos especiais adicionados à ponte rolante série C da Konecranes podem lidar facilmente com essas condições.

### Aproveitamento energético de resíduos (Waste-to-energy)

Os processos de WTE geralmente operam 24 horas por dia, 7 dias por semana, de forma que qualquer manutenção, planejada ou não, deve ser rápida e altamente eficiente. A manutenção com as pontes rolantes série C da Konecranes conta com componentes de talha duráveis, sempre prontos para funcionar quando necessário.

# Maximize a confiabilidade e o desempenho

Você pode maximizar o valor do ciclo de vida de sua ponte rolante série C da Konecranes com um programa de serviço Konecranes adaptado às suas necessidades. Um programa de inspeções regulares e manutenção preventiva apoia a conformidade e ajuda a identificar riscos e oportunidades de melhoria.

Na Konecranes, adotamos uma abordagem abrangente e sistemática para gerenciar os ativos do cliente ao longo de nossos Serviços de Ciclo de Vida. Não nos limitamos a apenas entregar um relatório no final; consultamos você para ajudar a orientar sua tomada de decisão. Compartilhamos nossas descobertas, fornecemos recomendações com base em nossa experiência líder do setor e discutimos como cada ação afeta suas operações e toda a saúde de seus negócios.

Temos a maior e mais extensa rede de serviços do setor, oferecendo a vantagem de ter inspetores e técnicos locais com acesso a uma riqueza de conhecimentos obtidos na manutenção de centenas de milhares de ativos de todas as marcas e modelos, em uma ampla variedade de indústrias.



Saiba mais sobre o Serviço Konecranes:  
[konecranes.com/service](https://konecranes.com/service)


## Comprometidos com soluções de elevação sustentáveis

A Konecranes tem o compromisso de fornecer soluções e serviços de elevação sustentáveis, evitando e minimizando as emissões e os resíduos. O pensamento sobre ciclo de vida combinado à usabilidade, ecoeficiência e segurança nos orientam no projeto de nossos produtos. Nosso objetivo é maximizar o valor do ciclo de vida dos produtos.





A Konecranes é líder global em soluções de manuseio de materiais, atendendo a uma ampla variedade de clientes em vários setores. Definimos consistentemente o padrão do setor, desde melhorias diárias até avanços nos momentos mais importantes, porque sabemos que sempre podemos encontrar uma maneira mais segura, produtiva e sustentável. É por isso que, com cerca de 16.600 profissionais em mais de 50 países, confia-se na Konecranes todos os dias para elevar, manusear e mover o que o mundo precisa. Em 2023, o faturamento do Grupo somou 4 bilhões de euros. As ações da Konecranes estão cotadas na Nasdaq Helsinki (símbolo: KCR).

© 2024 Konecranes. Todos os direitos reservados. "Konecranes", "Moves what matters"  são marcas registradas ou marcas comerciais da Konecranes.

Esta publicação destina-se apenas para informação geral. A Konecranes reserva-se o direito de alterar ou descontinuar os produtos e/ou as especificações aqui contidos, a qualquer momento e sem aviso prévio. Esta publicação não cria nenhum tipo de garantia por parte da Konecranes, expressa ou implícita, incluindo, mas não se limitando a qualquer garantia implícita ou de comercialização ou de adequação para um objetivo específico.

**KONECRANES** Moves what matters.