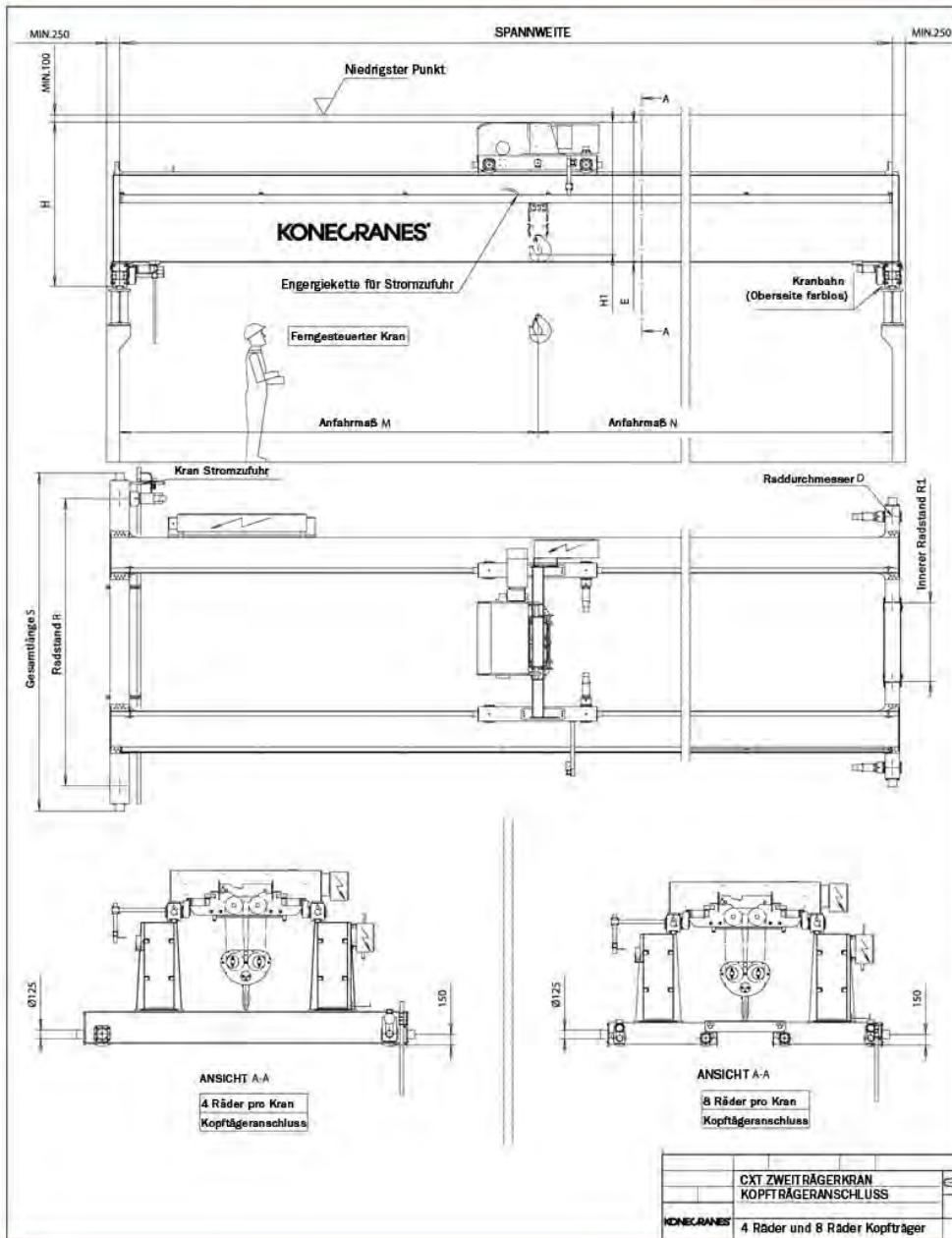


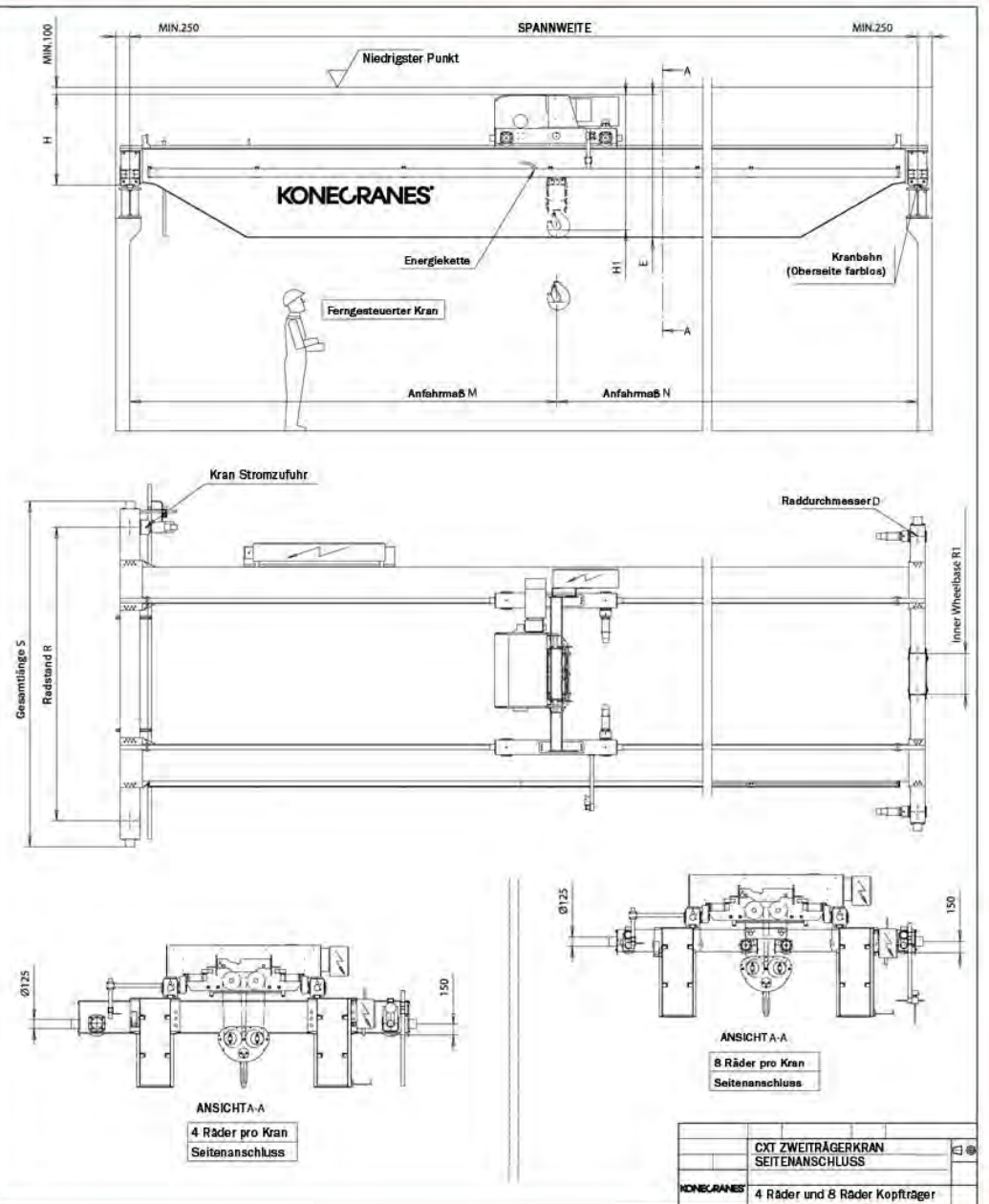
ZWEITRÄGERKRAN (Standardanschluss: Hauptträger auf Kopfträger aufgebaut)

Traglast (ton)	Hubgeschwindigkeit (m/min)	Kran Spannweite (m)	Max. Höhe H (mm)	Kopfträger Daten:			Hauptträger bis Kranoberkante E (mm)	Haken bis Kranoberkante H1 (mm)	Anfahrmaß:		Radlast:			Gesamtgewicht (ton)	Kranbahn typ (mm)
				Gesamt Länge S (mm)	Radstand R/R1 (mm)	Rad durchm D (mm)			Radanzahl (Stk)	Stromzufuhrseite M (mm)	Andere Seite N (mm)	Vertikal	Horizontal		



ZWEITRÄGERKRAN (Seitenanschluss: Hauptträger seitlich am Kopfträger angebaut)

Traglast (ton)	Hubgeschwindigkeit (m/min)	Kran Spannweite (m)	Max. Höhe H (mm)	Kopfträger Daten:			Hauptträger bis Kranoberkante E (mm)	Haken bis Kranoberkante H1 (mm)	Anfahrmaß:		Radlast:			Gesamtgewicht (ton)	Kranbahn typ (mm)
				Gesamt Länge S (mm)	Radstand R/R1 (mm)	Rad durchm D (mm)			Radanzahl (Stk)	Stromzufuhrseite M (mm)	Andere Seite N (mm)	Vertikal	Horizontal		



ZWEITRÄGERKRAN (Standardanschluss: Hauptträger auf Kopfträger aufgebaut)

Traglast		Hubgeschwindigkeit			Kopfträger Daten:				Hauptträger bis Haken bis			Anfahrmaß:		Radlast:			Gesamtgewicht	Kranschlener
					Gesamtlänge S	Radstand R/R1	Rad durchm D	Radanzahl [Stk]	Kante E	Kante H1	Stromzufuhr Seite M	Andere Seite N	Vertikal F dyn	Horizontal quer /längs				
[ton]	[m/min]	[m]	H [mm]	[mm]	[mm]	[mm]	[mm]	[mm]	[mm]	[mm]	[mm]	[N]	[kN]	[kN]	[ton]	[mm]		
5	5/0.8	9	905	2882	2500	110	4	621	651	590	590	33.6	2.6	2.2	2.67	50x30		
5	5/0.8	12	945	2882	2500	110	4	661	651	590	590	36.6	3.5	2.8	3.71	50x30		
5	5/0.8	15	1007	2960	2500	160	4	721	651	590	590	37.8	4.1	4.3	5.30	50x30		
5	5/0.8	18	1233	3610	3150	160	4	947	651	590	590	41.6	4.2	3.8	5.35	50x30		
5	5/0.8	21	1283	3610	3150	160	4	997	651	590	590	45.1	4.8	4.7	6.56	50x30		
5	5/0.8	24	1432	4215	3800	200	4	1097	680	590	590	49.1	4.5	5.7	8.01	50x30		
5	5/0.8	27	1583	4250	3800	200	4	1247	680	590	590	55.8	4.9	7.5	10.49	50x30		
5	5/0.8	30	1683	4990	4500	200	4	1347	680	590	590	61.5	4.5	9.0	12.64	50x30		
10	5/0.8	9	1141	2926	2500	200	4	800	842	650	650	63.5	5.2	3.3	3.70	50x30		
10	5/0.8	12	1191	2956	2500	200	4	850	842	650	650	69.3	7.0	4.4	5.56	50x30		
10	5/0.8	15	1331	2956	2500	200	4	990	842	650	650	73.3	8.8	5.2	6.93	50x30		
10	5/0.8	18	1559	3116	2700	200	4	1218	842	650	650	72.1	10.2	4.7	6.40	50x30		
10	5/0.8	21	1557	3640	3150	200	4	1222	842	650	650	77.4	9.9	6.1	8.46	50x30		
10	5/0.8	24	1757	4310	3800	250	4	1416	842	650	650	82.8	9.2	7.6	10.59	50x30		
10	5/0.8	27	1807	4310	3800	250	4	1466	842	650	650	87.4	10.2	8.8	12.34	50x30		
10	5/0.8	30	2007	5010	4500	250	4	1566	842	650	650	92.1	9.4	10.1	14.16	50x30		
12.5	4/0.67	9	1181	2926	2500	200	4	840	898	650	650	77.3	6.5	3.8	3.95	50x30		
12.5	4/0.67	12	1281	3606	3150	200	4	940	898	650	650	82.4	7.0	4.6	5.64	50x30		
12.5	4/0.67	15	1326	3210	2700	250	4	990	898	650	650	87.7	10.2	5.6	7.31	50x30		
12.5	4/0.67	18	1559	3210	2700	250	4	1218	898	650	650	72.1	10.2	4.7	6.40	50x30		
12.5	4/0.67	21	1557	3640	3150	250	4	1222	898	650	650	77.4	9.9	6.1	8.46	50x30		
12.5	4/0.67	24	1757	4310	3800	250	4	1416	898	650	650	82.8	9.2	7.6	10.59	50x30		
12.5	4/0.67	27	1807	4310	3800	250	4	1466	898	650	650	87.4	10.2	8.8	12.34	50x30		
12.5	4/0.67	30	2007	5010	4500	250	4	1566	898	650	650	92.1	9.4	10.1	14.16	50x30		
16	2.5/0.4	9	1190	3176	2700	250	4	855	1055	720	670	96.3	7.6	4.9	5.04	50x30		
16	2.5/0.4	12	1280	3176	2700	250	4	945	1055	720	670	100.5	10.5	5.2	6.06	50x30		
16	2.5/0.4	15	1560	3576	3100	250	4	1223	1055	720	670	101.5	11.9	5.0	6.16	50x30		
16	2.5/0.4	18	1631	4384	3800	320	4	1240	1155	720	670	112.6	11.6	6.8	9.22	50x30		
16	2.5/0.4	21	1862	4384	3800	320	4	1471	1155	720	670	115.8	13.5	7.5	10.34	50x30		
16	2.5/0.4	24	1870	4384	3800	320	4	1479	1155	720	670	122.1	15.2	9.1	12.66	50x30		
16	2.5/0.4	27	2230	5084	4500	320	4	1671	1155	720	670	126.9	14.3	10.4	14.57	50x30		
16	2.5/0.4	30	2361	5274	4500	500	4	1771	1155	720	670	136.0	15.4	12.9	18.05	50x30		
20	2.5/0.4	9	1408	3576	3100	250	4	1071	1155	720	670	118.6	8.5	4.8	4.31	60x40		
20	2.5/0.4	12	1558	3576	3100	250	4	1221	1155	720	670	123.4	11.8	4.9	5.36	60x40		
20	2.5/0.4	15	1568	4310	3800	250	4	1227	1155	720	670	129.2	12.1	6.1	7.51	70x40		
20	2.5/0.4	18	1762	4310	3800	250	4	1421	1155	720	670	134.8	14.5	7.2	9.37	70x40		
20	2.5/0.4	21	1816	4310	3800	250	4	1475	1155	720	670	141.1	16.7	8.7	11.64	70x40		
20	2.5/0.4	24	2012	4310	3800	250	4	1671	1155	720	670	144.7	19.1	9.5	12.91	70x40		
20	2.5/0.4	27	2112	4310	3800	250	4	1771	1155	720	670	150.7	21.2	11.1	15.16	80x60		
20	2.5/0.4	30	2220	5010	4500	250	4	1779	1155	720	670	157.6	19.5	13.0	17.91	80x60		
32	2.0/0.3	12	1773	3661	3211/811	200	8	1432	1845	960	900	99.3	10.0	8.5	6.95	60x40		
32	2.0/0.3	15	1957	3669	3219/819	200	8	1621	1845	960	900	99.2	13.7	9.5	8.91	60x40		
32	2.0/0.3	18	2013	3681	3231/831	200	8	1677	1845	960	900	103.1	18.6	11.3	11.29	70x40		
32	2.0/0.3	21	2257	3756	3306/906	200	8	1921	1845	960	900	111.0	21.7	11.8	12.57	70x40		
32	2.0/0.3	24	2309	4006	3516/716	200	8	1973	1845	960	900	113.4	26.5	14.2	15.34	70x40		
32	2.0/0.3	27	2315	4372	3822/622	250	8	1979	1845	960	900	125.1	29.6	8.6	19.50	70x40		
32	2.0/0.3	30	2416	4772	4222/622	250	8	2080	1845	960	900	140.2	28.6	8.8	22.25	70x40		
40	2.0/0.3	12	1859	3660	3210/810	200	8	1523	1845	960	900	116.5	11.7	9.6	7.19	70x40		
40	2.0/0.3	15	2007	3709	3219/819	200	8	1671	1845	960	900	120.9	16.1	10.7	9.39	70x40		
40	2.0/0.3	18	2207	3938	3428/628	250	8	1871	1845	960	900	126.0	20.1	6.3	11.91	70x40		
40	2.0/0.3	21	2309	3950	3440/640	250	8	1973	1845	960	900	129.6	25.7	4.9	14.09	70x40		
40	2.0/0.3	24	2318	4001	3451/651	250	8	1982	1845	960	900	134.3	32.4	8.4	17.32	70x40		
40	2.0/0.3	27	2418	4372	3822/622	250	8	2082	1845	960	900	151.6	33.0	8.9	20.36	80x60		
40	2.0/0.3	30	2424	4772	4222/622	250	8	2088	1845	960	900	171.0	22.8	10.0	25.13	80x60		
50	2.5/0.4	12	1852	3932	3422/622	250	8	1516	1820	980	960	142.2	14.2	12.9	9.50	70x40		
50	2.5/0.4	15	2051	3932	3422/622	250	8	1715	1820	980	960	146.7	18.7	13.5	11.57	70x40		
50	2.5/0.4	18	2104	3955	3445/645	250	8	1771	1820	980	960	153.2	25.2	15.8	14.82	70x40		
50	2.5/0.4	21	2351	4002	3452/652	250	8	2015	1820	980	960	157.0	30.9	16.9	16.82	80x60		
50	2.5/0.4	24	2404	4019	3469/669	250	8	2068	1820	980	960	162.5	39.0	19.8	20.18	80x60		
50	2.5/0.4	27	2353	4627	4077/877	250	8	2063	1820	980	960	167.0	38.9	21.3	22.91	80x60		
50	2.5/0.4	30	2531	4848	4298/898	250	8	2170	1820	980	960	172.6	44.2	24.3	26.81	80x60		

ZWEITÄGERKRAN (Seitenanschluss: Hauptträger seitlich am Kopfträger angebaut)

Traglast		Hubgeschwindigkeit			Kopfträger Daten:				Hauptträger bis Haken bis			Anfahrmaß:		Radlast:			Gesamtgewicht	Kranschlener
					Gesamtlänge S	Radstand R/R1	Rad durchm D	Radanzahl [Stk]	Kante E	Kante H1	Stromzufuhr Seite M	Andere Seite N	Vertikal F dyn	Horizontal quer /längs				
[ton]	[m/min]	[m]	H [mm]	[mm]	[mm]	[mm]	[mm]	[mm]	[mm]	[mm]	[N]	[kN]	[kN]	[kN]	[ton]	[mm]		
5	5/0.8	9	599	2882	2500	110	4	621	680	790	790	33.2	2.4	2.4	2.78	50x30		
5	5/0.8	12	599	2882	2500	110	4	661	680	790	790	36.4	3.3	3.0	3.82	50x30		
5	5/0.8	15	597	2960	2500	160	4	721	680	790	790	40.7	4.1	4.0	5.31	50x30		
5	5/0.8	18	646	3610	3150	160	4	947	680	790	790	45.1	4.0	4.0	5.46	50x30		
5	5/0.8	21	646	3610	3150	160	4	997	680	790	790	45.1	4.7	4.8	6.67	50x30		
5	5/0.8	24	647	4460	4000	160	4	1097	680	790	790	48.9	4.1	5.8	8.04	50x30		
5	5/0.8	27	647	4494	4000	160	4	1247	680	790	790	55.6	4.5	7.6	10.52	50x30		
5	5/0.8	30	672	4990	4500	200	4	1347	680	810	820	61.6	4.4	9.2	12.74	50x30		
10	5/0.8	9	716	2930	2500	160	4	800	842	850	850	62.0	4.8	3.6	3.65	50x30		
10	5/0.8	12	791	2956	2500	200	4	850	842	870	870	68.3	6.6	4.7	5.60	50x30		
10	5/0.8	15	791	2956	2500	200	4	990	842	870	870	72.5	8.4	5.5	6.96	50x30		
10	5/0.8	18	790	3116	2700	200	4	1218	842	870	870	71.6	9.8	4.9	6.49	50x30		
10	5/0.8	21	790	3640	3150	200	4	1222	842	870	870	76.9	9.6	6.3	8.54	50x30		
10	5/0.8	24	806	4310	3800	250	4	1416	842	890	890	82.7	8.9	7.9	10.77	50x30		
10	5/0.8	27	806	4310	3800	250	4	1466	842	890	890	87.5	9.9	9.1	12.56	50x		