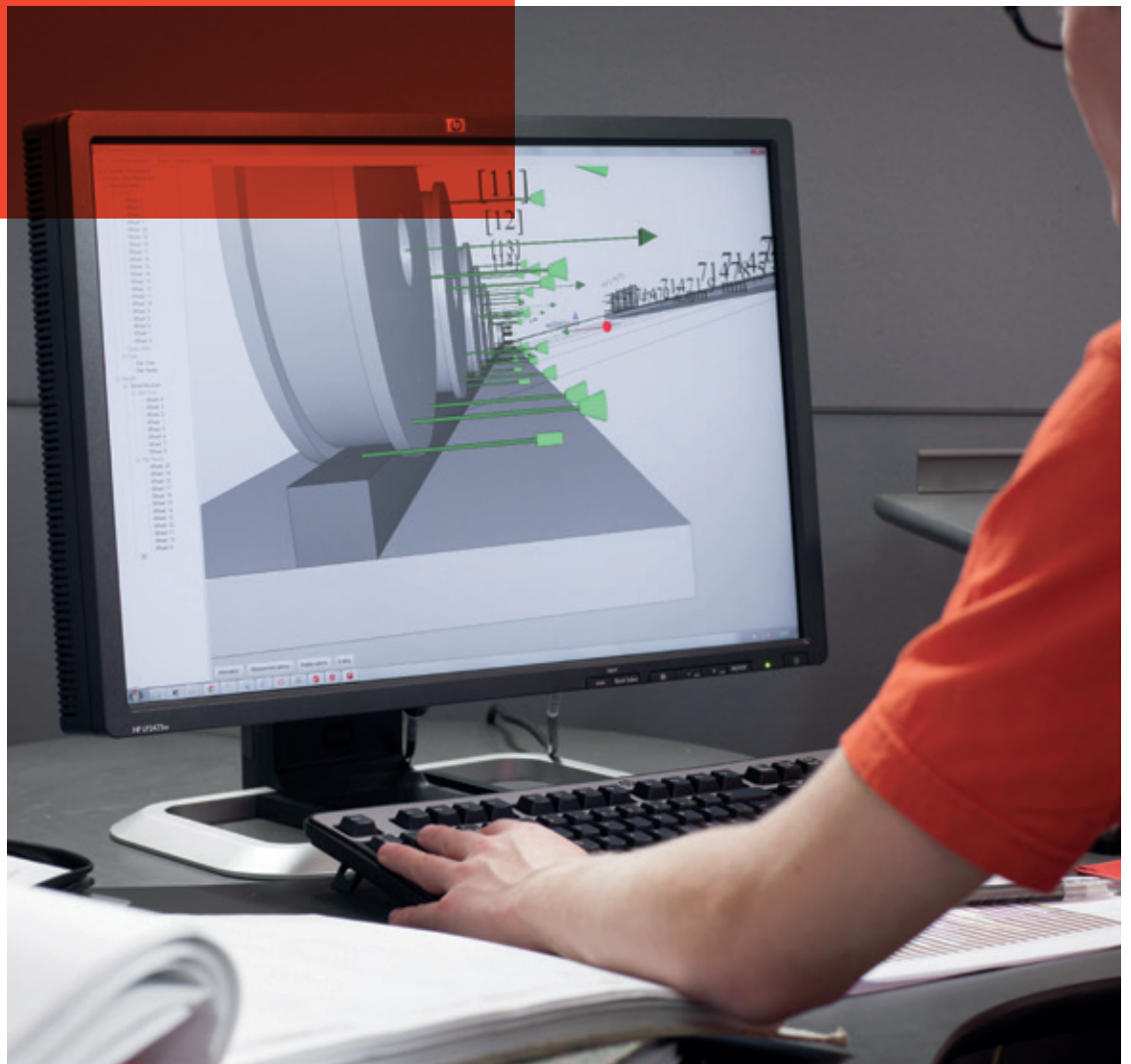


BERATUNGSLEISTUNGEN

# CraneQ™ Krangeometrie- vermessung

**DEMAG**  
.....



Wir sind der Original-Serviceanbieter für Konecranes- und Demag-Equipment

# Eine effektive Methode zur Bestimmung von Fahreigenschaften und -problemen

Weisen Ihre Krane vorzeitigen Laufrad- oder Schienenverschleiß, Bauteilversagen oder Antriebsfehler auf? Die Ursache derartiger Probleme ist häufig eine fehlerhafte Krangeometrie. Beklagen sich Ihre Kranführer über ungewöhnliche Geräusche beim Verfahren des Krans

oder über eine ungenaue Positionierung? Mit der CraneQ-Krangeometrievermessung können Sie nicht nur den Ursachen auf den Grund gehen, sondern auch Folgeschäden und kostenintensive Standzeiten vermeiden.



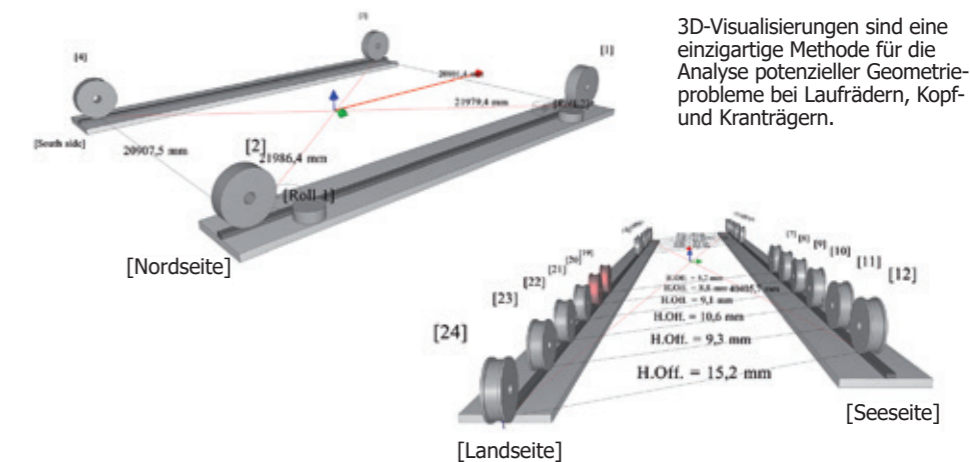
CraneQ™ bietet Ihnen in Verbindung mit der RailQ™-Kranbahnvermessung einen Gesamtüberblick über die Geometrie Ihrer Krane und Kranbahnen.

# Umfassende Überprüfung der Krangeometrie

Eine perfekt ausgerichtete Kranbahn und eine ausgewogene Krangeometrie bedeuten geringere Reparaturkosten und einen zuverlässigeren Betrieb. Die CraneQ-Krangeometrievermessung von Konecranes bietet Ihnen detaillierte und genaue Informationen über die Ausrichtung der Laufräder und die Geometrie Ihrer Krane. Gemessen werden beispielsweise die Abmessungstoleranzen der Laufräder, Kopf- und Kranträger.

## Präzise Geometrieanalysen für die Optimierung des Fahrverhaltens

CraneQ beruht ebenso auf neuesten wie auf bewährten Messmethoden. Unsere qualifizierten Vermessungstechniker verwenden firmeneigene Software für die hochpräzise geometrische Analyse Ihrer Krane. Ergänzend zu den Vermessungsergebnissen geben wir Ihnen Empfehlungen für die Planung korrigierender Maßnahmen an die Hand.



## VORTEILE

- Ist genauer als herkömmliche Vermessungsmethoden
- Zeigt Probleme bei der Kranausrichtung auf, die unnötigen Verschleiß an Bauteilen oder Sicherheitsprobleme verursachen
- Eine präzise Messung der Ausrichtung von Laufrädern und Kopfträgern
- Eine Überprüfung der Gesamtgeometrie und der Fahrkomponenten des Krans, sowie Analyse der Kranträgerwölbung
- Detaillierte, exakte Resultate und eine dazugehörige gründliche Analyse
- Empfehlungen für die neue Ausrichtung der Kranlaufräder und die Korrektur der Krangeometrie.

**Konecranes ist eine weltweit führende Gruppe von Lifting Businesses™ für eine Vielzahl von Kunden, einschließlich Fertigungs- und Prozessindustrie, Werften, Häfen und Terminals. Neben produktivitätssteigernden Hebelösungen bietet Konecranes auch maßgeschneiderte Dienstleistungen rund um die Hebetechnik aller Art. 2018 belief sich der Umsatz der Gruppe auf insgesamt 3.136 Millionen Euro. Konecranes beschäftigt 16.400 Mitarbeiter an 600 Standorten in 50 Ländern. Konecranes-Aktien werden an der Wertpapierbörse Helsinki (Nasdaq Helsinki Ltd) unter dem Kürzel KCR notiert.**

© 2019 Konecranes. Alle Rechte vorbehalten. 'Konecranes', 'Lifting Businesses' und  sind Markenzeichen oder eingetragene Marken von Konecranes.

Diese Veröffentlichung dient nur der allgemeinen Information. Konecranes behält sich jederzeit das Recht vor, die hierin aufgeführten Produkte und/oder Spezifikationen ohne vorherige Ankündigung zu verändern oder auslaufen zu lassen bzw. für ungültig zu erklären. Diese Veröffentlichung stellt keine ausdrückliche oder konkludente Gewährleistung oder Garantie seitens Konecranes oder Zusicherung eines Produkts oder seiner Eignung für eine gewöhnliche oder besondere Verwendung dar.



**Erfahren Sie mehr über CraneQ  
und RailQ Kranbahnvermessung**

**[konecranes.com](http://konecranes.com)**