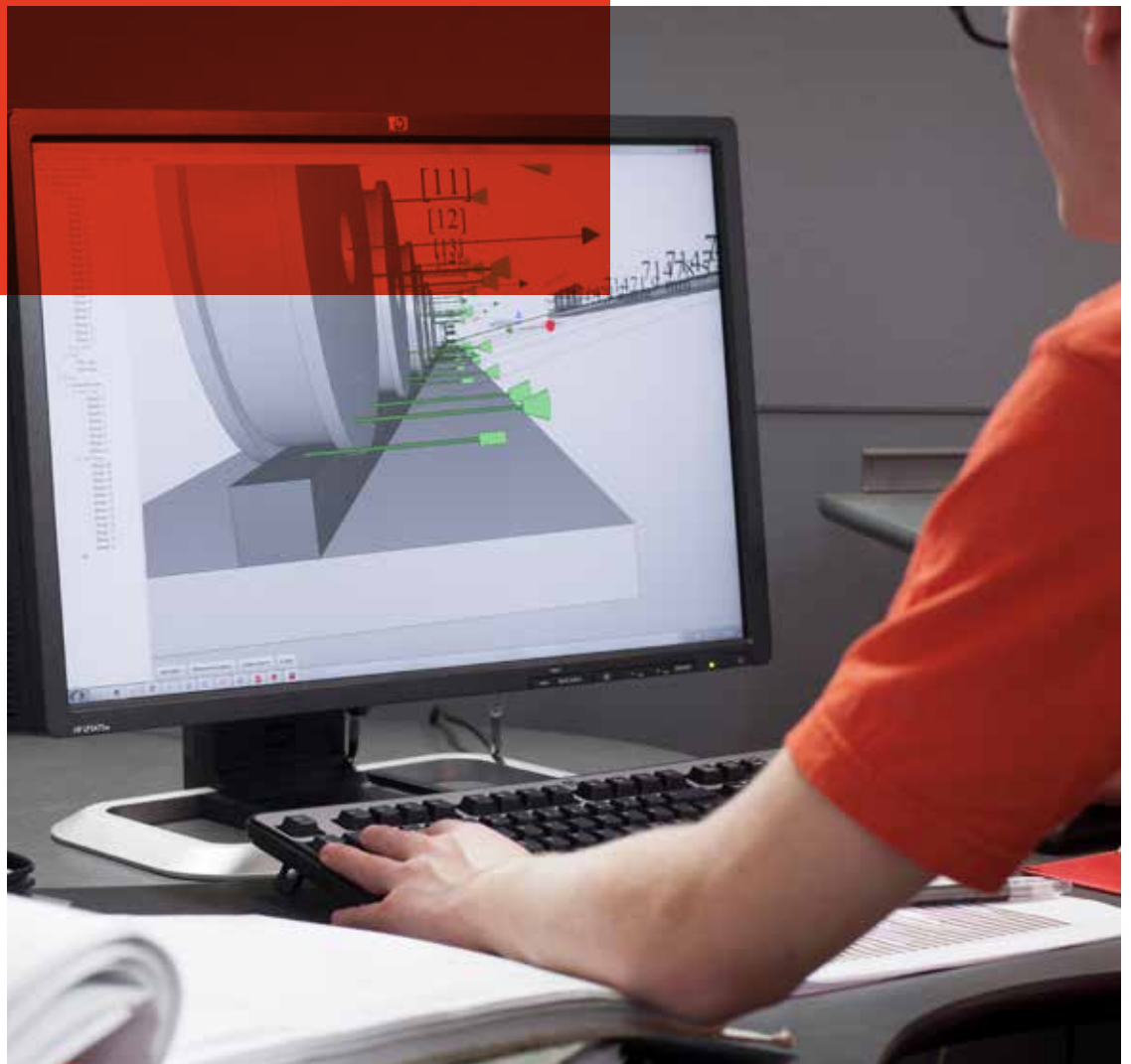


USŁUGI DORADCZE

Badanie geometrii suwnicy CraneQ™



Recepta na problemy z działaniem suwnicy

Czy przedczesne zużycie kół lub szyn, uszkodzenia elementów konstrukcyjnych lub usterki napędu to problemy, które dotyczą Twoich suwnic? Wszystkie te objawy są typowymi skutkami nieprawidłowej geometrii suwnicy. Czy operatorzy suwnic narzekali, że podczas

pracy urządzenie wydaje dziwne dźwięki i ustawia się nieprawidłowo? Badanie geometrii kół CraneQ pomaga znaleźć pierwotną przyczynę tych objawów, aby uniknąć poważnych problemów i kosztownych przestoju.



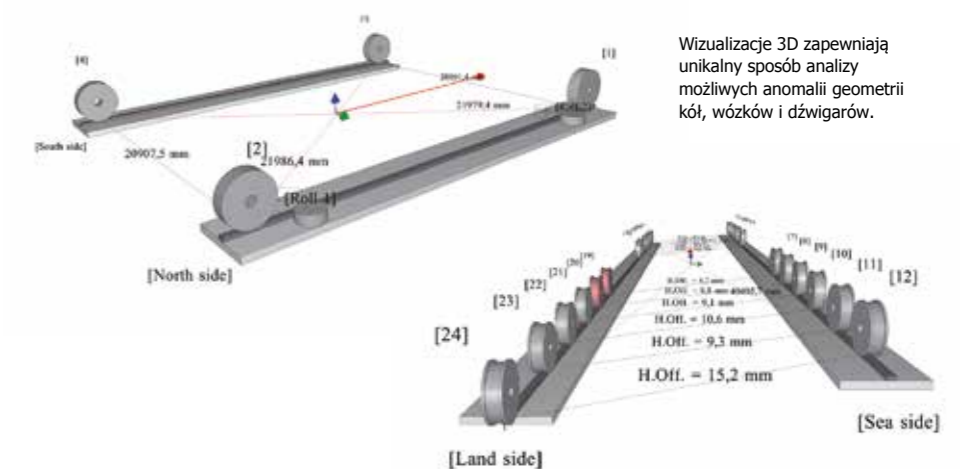
CraneQ™ w połączeniu z analizą geometrii torów jezdnych RailQ™ zapewnia wszechstronny przegląd geometrii suwnicy i jej torowiska.

Wnikliwe badanie geometrii Twojej suwnicy

Prawidłowa geometria suwnicy wpływa w znacznym stopniu na zużycie jej komponentów tj. kół, napędu czy nawet dźwigarów. Badanie geometrii suwnicy Konecranes CraneQ dostarcza dokładnych informacji dotyczących wymiarów suwnicy: ugięcia dźwigarów, ich równoległości, położenia czołownic oraz innych niezbędnych wymiarów wskazanych podczas wcześniej wykonanej inspekcji.

Dokładna analiza geometrii suwnicy pozwala zaplanować działania naprawcze

Badanie CraneQ jest oparte na zaawansowanych technologicznie metodach pomiarowych, które zostały opracowane specjalnie pod kątem inspekcji geometrii suwnic. Autorskie oprogramowanie oraz wykwalifikowani technicy kontroli gwarantują bardzo dokładną analizę geometrii suwnicy. Poza wynikami badania wspieramy Cię fachową wiedzą i sugestiami dotyczącymi planowania działań naprawczych.



KORZYŚCI

- Zapewnia **większą dokładność niż tradycyjne metody**
- Pozwala wykryć **nieprawidłowości w osiowaniu suwnicy, które powodują niepotrzebne zużycie elementów lub problemy z bezpieczeństwem**
- Minimalizuje przestoje spowodowane zużyciem komponentów, wspomagając ich prawidłową pracę



Grupa Konecranes Lifting Business™ to światowy lider w produkcji urządzeń transportu bliskiego, obsługujący Klientów z różnych sektorów przemysłu, m.in. wytwórczego, stoczniowego, przetwórczego, portowego i przeładunkowego. Konecranes dostarcza urządzenia dźwignicowe zwiększające wydajność podnoszenia i zapewnia usługi serwisowe dla wszystkich marek tego typu urządzeń. Całkowita wartość sprzedaży Grupy w 2019 r. wyniosła 3,33 mld EUR. Grupa zatrudnia ok. 18 tys. pracowników w 50 krajach. Akcje Konecranes są notowane na giełdzie Nasdaq Helsinki pod symbolem KCR.

© 2019 Konecranes. Wszystkie prawa zastrzeżone. 'Konecranes', 'Lifting Businesses' oraz 'C' są zastrzeżonymi znakami towarowymi firmy Konecranes.

Niniejsza publikacja ma charakter wyłącznie informacyjny. Firma Konecranes zastrzega sobie prawo do dowolnej modyfikacji lub wycofania wymienionych tu produktów lub parametrów technicznych bez wcześniejszego uprzedzenia. Poprzez niniejszy dokument firma Konecranes nie udziela żadnego rodzaju zapewnień ani gwarancji, w tym w szczególności żadnych rękojmi ani gwarancji przydatności do określonego celu.